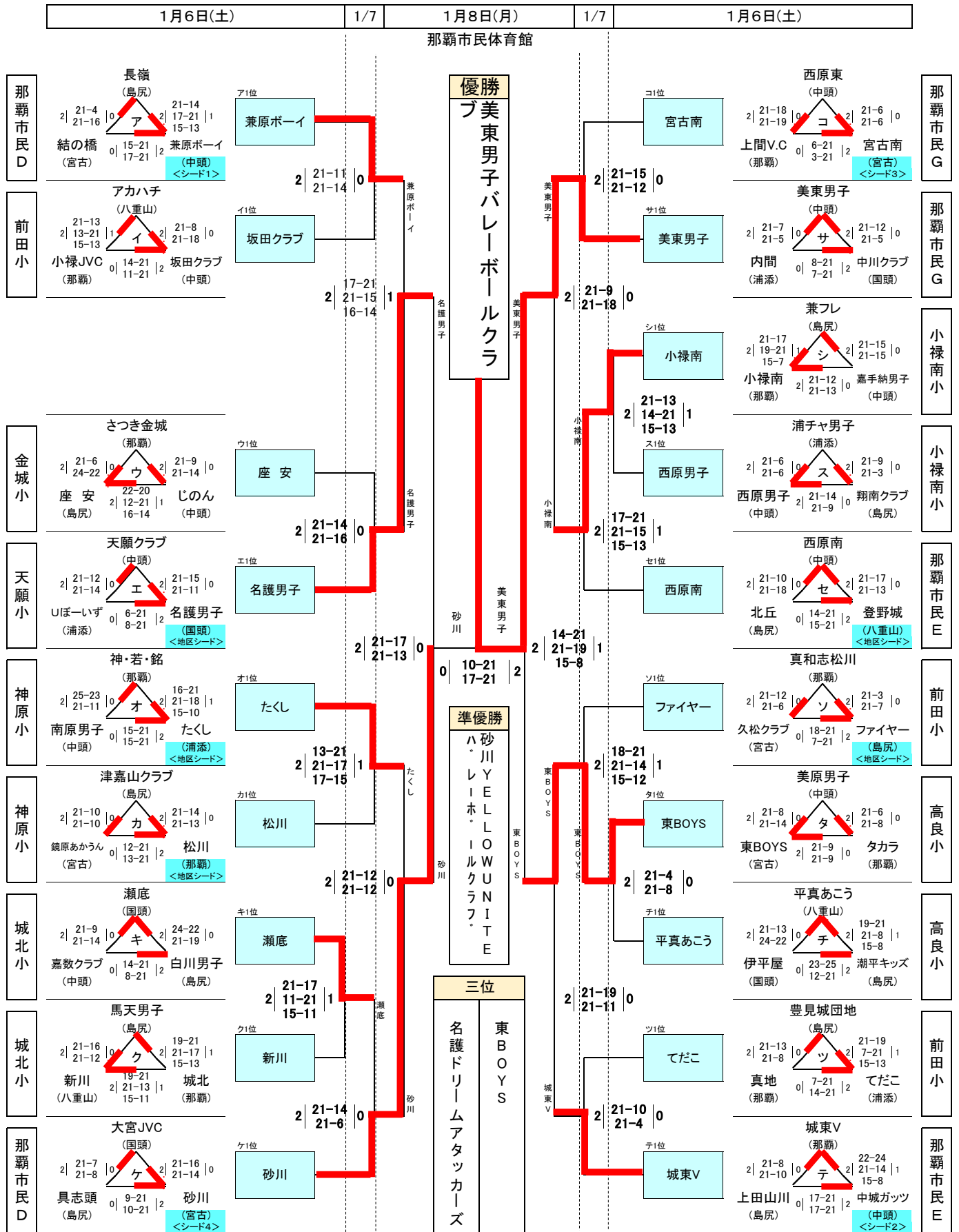


# 令和5年度 りゅうぎんカップ 第46回沖縄県小学生バレーボール大会

## <男子ブロック>



# 令和5年度 りゅうぎんカップ 第46回沖縄県小学生バレーボール大会

## <男子ブロック>

### 那覇市民D

位置	チーム名	勝数	負数	得Set	失Set	セット率	総得点	総失点	得失点率	順位
1	長嶺	1	1	3	2	2.000	90	73	1.230	2
2	結の橋	0	2	0	4	4.000	52	84	0.610	3
3	兼原ボーイ	2	0	4	1	1.000	95	80	1.180	1

### 長嶺

2	21-4 21-16	0	ア	2	21-14 17-21 15-13	1
結の橋	0	15-21 17-21	2	兼原ボーイ		

### 前田小B

位置	チーム名	勝数	負数	得Set	失Set	セット率	総得点	総失点	得失点率	順位
1	アカハチ	1	1	2	3	3.000	75	89	0.840	2
2	小禄JVC	0	2	1	4	4.000	72	91	0.790	3
3	坂田クラブ	2	0	4	0	0.000	84	51	1.640	1

### アカハチ

2	21-13 13-21 15-13	1	イ	2	21-8 21-18	0
小禄JVC	0	14-21 11-21	2	坂田クラブ		

### 金城小B

位置	チーム名	勝数	負数	得Set	失Set	セット率	総得点	総失点	得失点率	順位
1	さつき金城	0	2	0	4	4.000	51	87	0.580	3
2	座安	2	0	4	1	1.000	95	83	1.140	1
3	じのん	1	1	3	2	2.000	97	73	1.320	2

### さつき金城

2	21-6 24-22	0	ウ	2	21-9 21-14	0
座安	2	22-20 12-21 16-14	1	じのん		

### 天願小B

位置	チーム名	勝数	負数	得Set	失Set	セット率	総得点	総失点	得失点率	順位
1	天願クラブ	1	1	2	2	2.000	68	68	1.000	2
2	Uぼーいず	0	2	0	4	4.000	40	84	0.470	3
3	名護男子	2	0	4	0	0.000	84	40	2.100	1

### 天願クラブ

2	21-12 21-14	0	エ	2	21-15 21-11	0
Uぼーいず	0	6-21 8-21	2	名護男子		

### 神原小A

位置	チーム名	勝数	負数	得Set	失Set	セット率	総得点	総失点	得失点率	順位
1	神・若・銘	1	1	3	2	2.000	95	86	1.100	2
2	南原男子	0	2	0	4	4.000	64	88	0.720	3
3	たくし	2	0	4	1	1.000	94	79	1.180	1

### 神・若・銘

2	25-23 21-11	0	オ	2	16-21 21-18 15-10	1
南原男子	0	15-21 15-21	2	たくし		

### 神原小A

位置	チーム名	勝数	負数	得Set	失Set	セット率	総得点	総失点	得失点率	順位
1	津嘉山クラブ	0	2	0	4	4.000	47	84	0.550	3
2	鏡原あかうん	1	1	2	2	2.000	67	62	1.080	2
3	松川	2	0	4	0	0.000	84	52	1.610	1

### 津嘉山クラブ

2	21-10 21-10	0	カ	2	21-14 21-13	0
鏡原あかうん	0	12-21 13-21	2	松川		

### 城北小A

位置	チーム名	勝数	負数	得Set	失Set	セット率	総得点	総失点	得失点率	順位
1	瀬底	2	0	4	0	0.000	87	64	1.350	1
2	嘉数クラブ	0	2	0	4	4.000	45	84	0.530	3
3	白川男子	1	1	2	2	2.000	83	67	1.230	2

### 瀬底

2	21-9 21-14	0	キ	2	24-22 21-19	0
嘉数クラブ	0	14-21 8-21	2	白川男子		

### 城北小A

位置	チーム名	勝数	負数	得Set	失Set	セット率	総得点	総失点	得失点率	順位
1	馬天男子	1	1	2	3	3.000	83	93	0.890	2
2	新川	2	0	4	1	1.000	97	73	1.320	1
3	城北	0	2	2	4	4.000	96	110	0.870	3

### 馬天男子

2	21-16 21-12	0	ク	2	19-21 21-17 15-13	1
新川	2	19-21 21-13 15-11	1	城北		

### 那覇市民D

位置	チーム名	勝数	負数	得Set	失Set	セット率	総得点	総失点	得失点率	順位
1	大宮JVC	1	1	2	2	2.000	72	57	1.260	2
2	具志頭	0	2	0	4	4.000	34	84	0.400	3
3	砂川	2	0	4	0	0.000	84	49	1.710	1

### 大宮JVC

2	21-7 21-8	0	ケ	2	21-16 21-14	0
具志頭	0	9-21 10-21	2	砂川		

# 令和5年度 りゅうぎんカップ 第46回沖縄県小学生バレーボール大会

## <男子ブロック>

### 西原東

2	21-18 21-19	0	コ	2	21-6 21-6	0
上間V.C	0	6-21 3-21		2	宮古南	2

### 那覇市民G

位置	チーム名	勝数	負数	得Set	失Set	セット率	総得点	総失点	得失点率	順位
1	西原東	0	2	0	4	4.000	49	84	0.580	3
2	上間V.C	1	1	2	2	2.000	51	79	0.640	2
3	宮古南	2	0	4	0	0.000	84	21	4.000	1

### 美東男子

2	21-7 21-5	0	サ	2	21-12 21-5	0
内間	0	8-21 7-21		2	中川クラブ	2

### 那覇市民G

位置	チーム名	勝数	負数	得Set	失Set	セット率	総得点	総失点	得失点率	順位
1	美東男子	2	0	4	0	0.000	84	29	2.890	1
2	内間	0	2	0	4	4.000	27	84	0.320	3
3	中川クラブ	1	1	2	2	2.000	59	57	1.030	2

### 兼フレ

2	21-17 19-21 15-7	1	シ	2	21-15 21-15	0
小禄南	2	21-12 21-13		0	嘉手納男子	2

### 小禄南小A

位置	チーム名	勝数	負数	得Set	失Set	セット率	総得点	総失点	得失点率	順位
1	兼フレ	1	1	3	2	2.000	87	85	1.020	2
2	小禄南	2	0	4	1	1.000	97	70	1.380	1
3	嘉手納男子	0	2	0	4	4.000	55	84	0.650	3

### 浦チャ男子

2	21-6 21-6	0	ス	2	21-9 21-3	0
西原男子	2	21-14 21-9		0	翔南クラブ	2

### 小禄南小A

位置	チーム名	勝数	負数	得Set	失Set	セット率	総得点	総失点	得失点率	順位
1	浦チャ男子	0	2	0	4	4.000	24	84	0.280	3
2	西原男子	2	0	4	0	0.000	84	35	2.400	1
3	翔南クラブ	1	1	2	2	2.000	65	54	1.200	2

### 西原南

2	21-10 21-18	0	セ	2	21-17 21-13	0
北丘	0	14-21 15-21		2	登野城	2

### 那覇市民E

位置	チーム名	勝数	負数	得Set	失Set	セット率	総得点	総失点	得失点率	順位
1	西原南	2	0	4	0	0.000	84	58	1.440	1
2	北丘	0	2	0	4	4.000	57	84	0.670	3
3	登野城	1	1	2	2	2.000	72	71	1.010	2

### 真和志松川

2	21-12 21-6	0	ソ	2	21-3 21-7	0
久松クラブ	0	18-21 7-21		2	ファイヤー	2

### 前田小A

位置	チーム名	勝数	負数	得Set	失Set	セット率	総得点	総失点	得失点率	順位
1	真和志松川	0	2	0	4	4.000	28	84	0.330	3
2	久松クラブ	1	1	2	2	2.000	67	60	1.110	2
3	ファイヤー	2	0	4	0	0.000	84	35	2.400	1

### 美原男子

2	21-8 21-14	0	タ	2	21-6 21-8	0
東BOYS	2	21-9 21-9		0	タカラ	2

### 高良小A

位置	チーム名	勝数	負数	得Set	失Set	セット率	総得点	総失点	得失点率	順位
1	美原男子	0	2	0	4	4.000	36	84	0.420	3
2	東BOYS	2	0	4	0	0.000	84	40	2.100	1
3	タカラ	1	1	2	2	2.000	60	56	1.070	2

### 平真あこう

2	21-13 24-22	0	チ	2	19-21 21-8 15-8	1
伊平屋	0	23-25 12-21		2	潮平キッズ	2

### 高良小A

位置	チーム名	勝数	負数	得Set	失Set	セット率	総得点	総失点	得失点率	順位
1	平真あこう	2	0	4	1	1.000	100	72	1.380	1
2	伊平屋	0	2	0	4	4.000	70	91	0.760	3
3	潮平キッズ	1	1	3	2	2.000	83	90	0.920	2

### 豊見城団地

2	21-13 21-8	0	ツ	2	21-19 7-21 15-13	1
真地	0	7-21 14-21		2	てだこ	2

### 前田小A

位置	チーム名	勝数	負数	得Set	失Set	セット率	総得点	総失点	得失点率	順位
1	豊見城団地	1	1	3	2	2.000	95	64	1.480	2
2	真地	0	2	0	4	4.000	42	84	0.500	3
3	てだこ	2	0	4	1	1.000	85	74	1.140	1

### 城東V

2	21-8 21-10	0	テ	2	22-24 21-14 15-8	1
上田山川	0	17-21 17-21		2	中城ガッツ	2

### 那覇市民E

位置	チーム名	勝数	負数	得Set	失Set	セット率	総得点	総失点	得失点率	順位
1	城東V	2	0	4	1	1.000	100	64	1.560	1
2	上田山川	0	2	0	4	4.000	52	84	0.610	3
3	中城ガッツ	1	1	3	2	2.000	88	92	0.950	2

令和5年度 りゅうぎんカップ  
第46回沖縄県小学生バレーボール大会  
＜男子ブロック＞ 試合結果表

▼▼▼ 予選リーグ結果 ▼▼▼

那覇市民D	ア	長嶺	2	21-4 21-16	0	結の橋	那覇市民G	コ	上間V.C	2	21-18 21-19	0	西原東
		兼原ボーイ	2	21-15 21-17	0	結の橋			宮古南	2	21-6 21-3	0	上間V.C
		兼原ボーイ	2	21-14 17-21 15-13	1	長嶺			宮古南	2	21-6 21-6	0	西原東
前田小	イ	アカハチ	2	21-13 13-21 15-13	1	小禄JVC	那覇市民G	サ	美東男子	2	21-7 21-5	0	内間
		坂田クラブ	2	21-14 21-11	0	小禄JVC			中川クラブ	2	21-8 21-7	0	内間
		坂田クラブ	2	21-8 21-18	0	アカハチ			美東男子	2	21-12 21-5	0	中川クラブ
金城小	ウ	座安	2	21-6 24-22	0	さつき金城	小禄南小	シ	小禄南	2	21-17 19-21 15-7	1	兼フレ
		座安	2	22-20 12-21 16-14	1	じのん			小禄南	2	21-12 21-13	0	嘉手納男子
		じのん	2	21-9 21-14	0	さつき金城			兼フレ	2	21-15 21-15	0	嘉手納男子
天願小	エ	天願クラブ	2	21-12 21-14	0	Uぼーいず	小禄南小	ス	西原男子	2	21-6 21-6	0	浦チャ男子
		名護男子	2	21-6 21-8	0	Uぼーいず			西原男子	2	21-14 21-9	0	翔南クラブ
		名護男子	2	21-15 21-11	0	天願クラブ			翔南クラブ	2	21-9 21-3	0	浦チャ男子
神原小	オ	神・若・銘	2	25-23 21-11	0	南原男子	那覇市民E	セ	西原南	2	21-10 21-18	0	北丘
		たくし	2	21-15 21-15	0	南原男子			登野城	2	21-14 21-15	0	北丘
		たくし	2	16-21 21-18 15-10	1	神・若・銘			西原南	2	21-17 21-13	0	登野城
神原小	カ	鏡原あかうん	2	21-10 21-10	0	津嘉山クラブ	前田小	ソ	久松クラブ	2	21-12 21-6	0	真和志松川
		松川	2	21-12 21-13	0	鏡原あかうん			ファイヤー	2	21-18 21-7	0	久松クラブ
		松川	2	21-14 21-13	0	津嘉山クラブ			ファイヤー	2	21-3 21-7	0	真和志松川
城北小	キ	瀬底	2	21-9 21-14	0	嘉数クラブ	高良小	タ	東BOYS	2	21-8 21-14	0	美原男子
		白川男子	2	21-14 21-8	0	嘉数クラブ			東BOYS	2	21-9 21-9	0	タカラ
		瀬底	2	24-22 21-19	0	白川男子			タカラ	2	21-6 21-8	0	美原男子
城北小	ク	新川	2	21-16 21-12	0	馬天男子	高良小	チ	平真あこう	2	21-13 24-22	0	伊平屋
		新川	2	19-21 21-13 15-11	1	城北			潮平キッズ	2	25-23 21-12	0	伊平屋
		馬天男子	2	19-21 21-17 15-13	1	城北			平真あこう	2	19-21 21-8 15-8	1	潮平キッズ
那覇市民D	ケ	大宮JVC	2	21-7 21-8	0	具志頭	前田小	ツ	豊見城団地	2	21-13 21-8	0	真地
		砂川	2	21-9 21-10	0	具志頭			てだこ	2	21-7 21-14	0	真地
		砂川	2	21-16 21-14	0	大宮JVC			てだこ	2	21-19 7-21 15-13	1	豊見城団地
							那覇市民E	テ	城東V	2	21-8 21-10	0	上田山川
									中城ガッツ	2	21-17 21-17	0	上田山川
									城東V	2	22-24 21-14 15-8	1	中城ガッツ

令和5年度 りゅうぎんカップ  
第46回沖縄県小学生バレーボール大会  
＜男子ブロック＞ 試合結果表

▼▼▼ 決勝トーナメント - 1回戦 ▼▼▼

1	瀬底	2	21-17 11-21 15-11	1	新川	2	小禄南	2	21-13 14-21 15-13	1	西原男子
3	東BOYS	2	21-4 21-8	0	平真あこう						

▼▼▼ 決勝トーナメント - 2回戦 ▼▼▼

1	兼原ボーイ	2	21-11 21-14	0	坂田クラブ	5	美東男子	2	21-15 21-12	0	宮古南
2	名護男子	2	21-14 21-16	0	座 安	6	小禄南	2	17-21 21-15 15-13	1	西原南
3	たくし	2	13-21 21-17 17-15	1	松川	7	東BOYS	2	18-21 21-14 15-12	1	ファイヤー
4	砂川	2	21-14 21-6	0	瀬底	8	城東V	2	21-10 21-4	0	てだこ

▼▼▼ 決勝トーナメント - 準々決勝 ▼▼▼

1	名護男子	2	17-21 21-15 16-14	1	兼原ボーイ	3	美東男子	2	21-9 21-18	0	小禄南
2	砂川	2	21-12 21-12	0	たくし	4	東BOYS	2	21-19 21-11	0	城東V

▼▼▼ 決勝トーナメント - 準決勝 ▼▼▼

1	砂川	2	21-17 21-13	0	名護男子	2	美東男子	2	14-21 21-19 15-8	1	東BOYS
---	----	---	----------------	---	------	---	------	---	------------------------	---	-------

▼▼▼ 決勝トーナメント - 決勝 ▼▼▼

1	美東男子	2	21-10 21-17	0	砂川						
---	------	---	----------------	---	----	--	--	--	--	--	--

優勝	美東男子バレーボールクラブ	3位	名護ドリームアタッカーズ
準優勝	砂川YELLOWUNITEバレーボールクラブ	3位	東BOYS