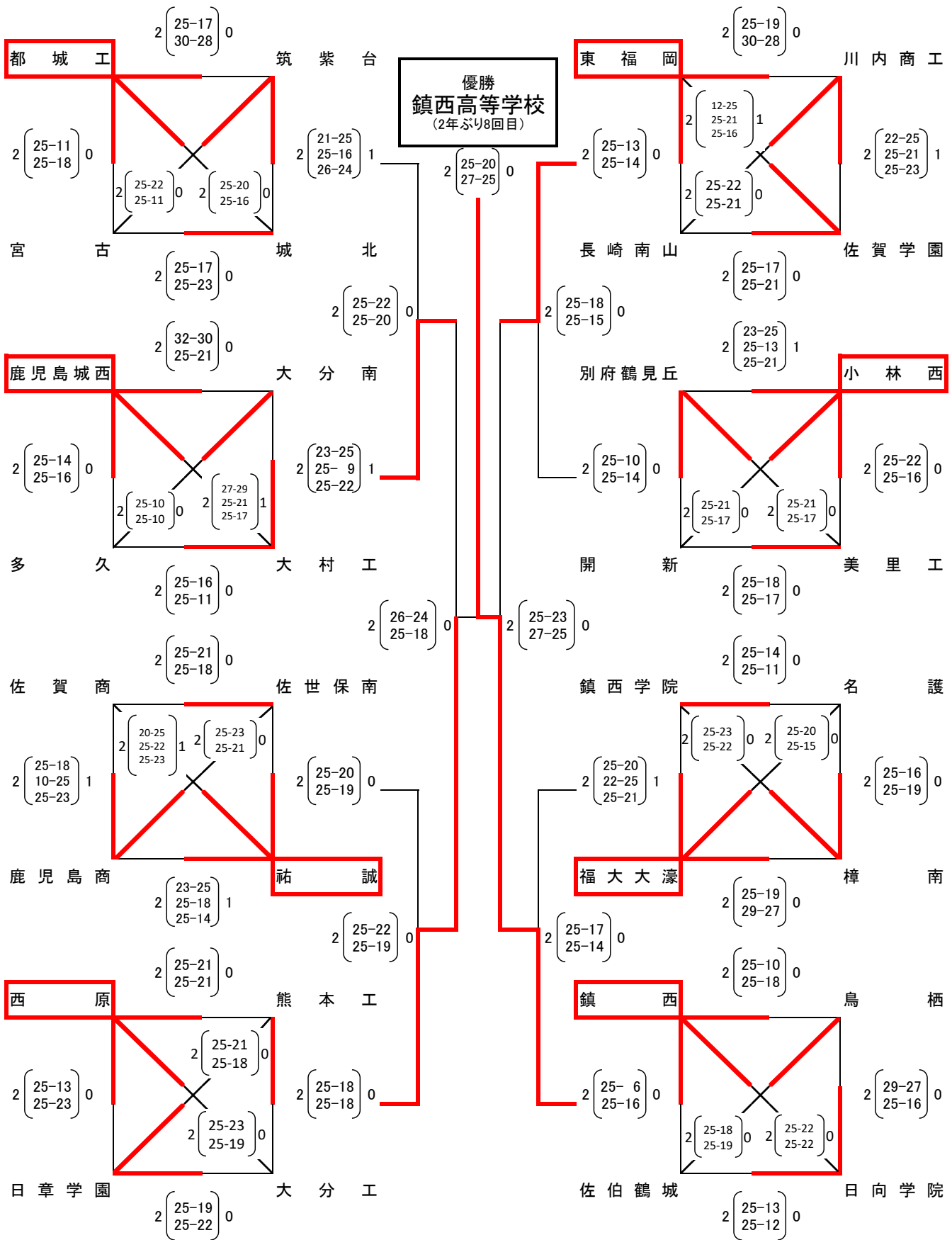


平成29年度 第28回 全九州選抜高等学校バレーボール大会 組合せ(男子の部)



※各リーグの対角試合の点数は対角線上にあるものがその対戦の点数になります。
 ※各リーグ1位のチームは赤枠で囲まれたチームです。